



Универсальная вибротрамбовка

Данную модель отличает надежность и многофункциональность. Идеально подходит для работ с зернистым и связным грунтом в сложных стесненных условиях.



Особенности и преимущества

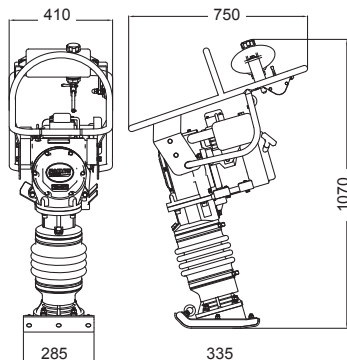
- Надежная рама для защиты и опоры двигателя.
- Удобная транспортировка.
- Возможны два типа двигателя: HONDA GX120 et ROBIN EH12 с системой двойной фильтрации воздуха.
- Уникальная двухступенчатая система фильтрации поступающего воздуха обеспечивает защиту двигателя от пыли, что увеличивает долговечность машины.
- Сцепление немецкого производства AMSBECK.

Артикул	TR740H
Модель	TR740
Эксплуатационная масса (кг)	70
Центробежная сила (кН)	18,6
Ширина плиты (мм)	335-285
Двигатель	Honda GX120
Мощность двигателя л.с. (Квт)	4,0 (2,94)
Скорость перемещения (м/мин)	9 - 12
Размах (мм)	65 - 75
Частота (Гц)	12
Уровень шума (Децибел)	91
Вибрации *(м/сек)	4,9

* минимальный уровень вибраций по стандарту EN500-4



POWERED by
HONDA
norm SAE J1349



Датчик уровня масла



Башмак из ламинированной древесины